



VENTIL COMPACT M (PURMO CVM)

Панельные радиаторы PURMO Ventil Compact M с центральным подсоединением снизу, с профилированными нагревательными панелями и конвекционными элементами, снабжённые боковыми накладками и верхней накладкой типа «гриль». Два нижних и четыре боковых присоединительных отверстия с внутренней резьбой G 1/2" делают возможным подсоединение снизу, а в случае необходимости также и сбоку. В комплект радиатора входит встроенная клапанная вставка с предварительной регулировкой фирмы Oventrop.

Основное достоинство центрального подсоединения снизу заключается в том, что независимо от длины, высоты, толщины и вида радиатора положение патрубков для системы можно определить ещё когда здание находится в «сыром» состоянии.

Технические данные

- Материал : высококачественный глубокоштампованный лист из низкоуглеродистой холоднокатаной стали по EN 10130
- Шаг вертикальных водяных каналов : 33,3 мм
- Патрубки : 2 x G 1/2" центральные снизу,
4 x G 1/2" боковые
- Рабочее давление : 10 бар
- Максимальная температура : 110 °C
- Испытательное давление : 13 бар
- Цвет : белый RAL 9016, другие цвета по шкале RAL - по заказу
- Аксессуары : кронштейны, пробки, воздухоотводчик в комплекте с радиатором.

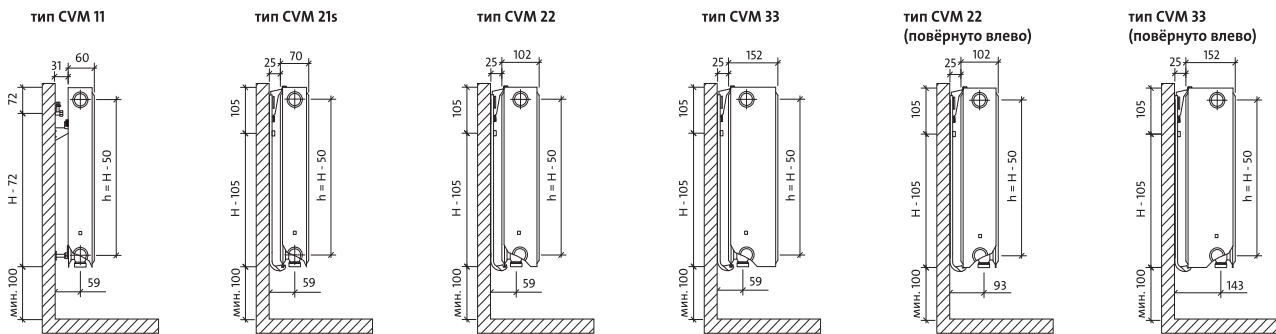


ВНИМАНИЕ:

Радиатор Ventil Compact M имеется в наличии только в правом исполнении.

Радиаторы Ventil Compact M по заказу имеются также в специальной версии с дополнительной антикоррозионной защитой.

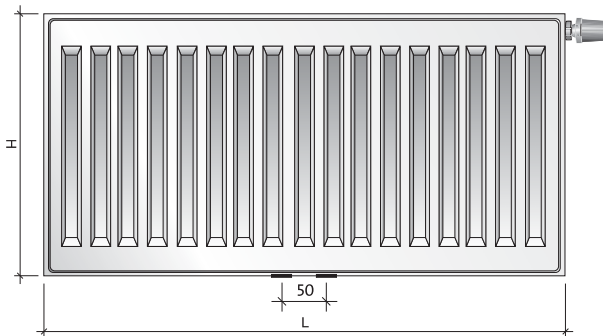
виды сбоку



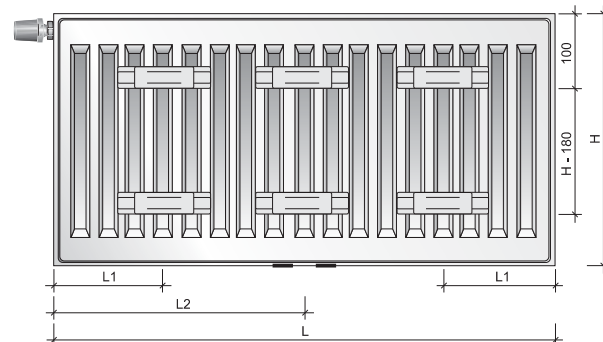
размеры в мм

H = высота
 L = длина
 h = монтажное расстояние

вид спереди



вид сзади - только тип CVM 11



ёмкость, вес и монтажные размеры

ёмкость: л/м

тип \ выс.	300	500	600	900
11	1,7	2,7	3,2	4,5
21s	3,4	5,5	6,6	9,0
22	3,4	5,5	6,6	9,0
33	5,1	8,2	9,8	13,3

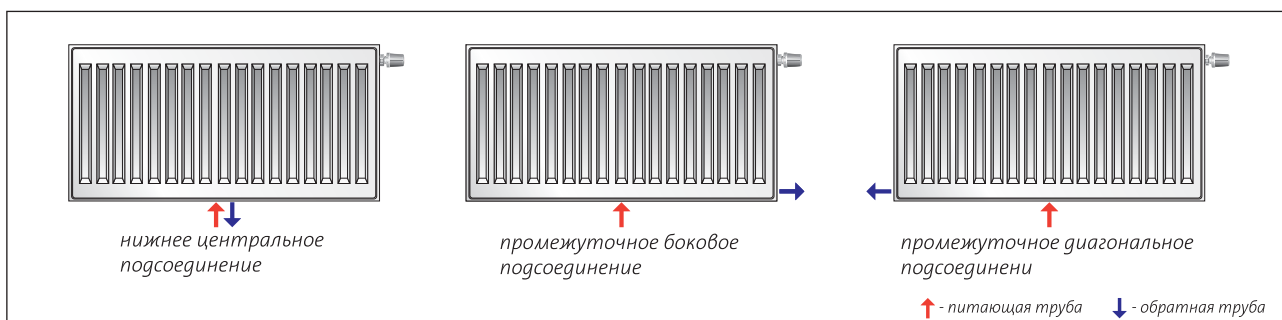
вес: кг/м

тип \ выс.	300	500	600	900
11	9,3	15,1	18,0	26,8
21s	14,0	22,9	27,5	40,8
22	16,0	26,5	32,1	47,8
33	23,3	38,7	46,2	68,7

монтажные размеры: мм

тип	CVM 11	
	L1	L2
400-1600	117	-
1800	117	917
2000	117	1017
2300	117	1150
2600	117	1317
3000	117	1517

рекомендуемые подсоединения





PURMO CVM 11



ПРИМЕР ОПИСАНИЯ РАДИАТОРА : **PURMO CVM 11 600 x 1200**

наименование _____
тип _____
высота _____
длина _____

ВНИМАНИЕ: радиатор CVM имеется
в наличии только в правом исполнении

длина [мм]	параметры $t_z / t_p / t_i$	высота [мм]			
		300	500	600	900
400	90/70/20 °C	277	441	517	726
	75/65/20 °C	218	347	407	571
500	90/70/20 °C	346	551	646	907
	75/65/20 °C	273	434	509	714
600	90/70/20 °C	415	661	776	1089
	75/65/20 °C	328	521	611	856
700	90/70/20 °C	484	771	905	1270
	75/65/20 °C	382	608	713	999
800	90/70/20 °C	553	881	1034	1451
	75/65/20 °C	437	694	814	1142
900	90/70/20 °C	623	991	1164	1633
	75/65/20 °C	491	781	916	1284
1000	90/70/20 °C	692	1102	1293	1814
	75/65/20 °C	546	868	1018	1427
1100	90/70/20 °C	761	1212	1422	1996
	75/65/20 °C	601	955	1120	1570
1200	90/70/20 °C	830	1322	1552	2177
	75/65/20 °C	655	1042	1222	1712
1400	90/70/20 °C	969	1542	1810	2540
	75/65/20 °C	764	1215	1425	1998
1600	90/70/20 °C	1107	1763	2069	2903
	75/65/20 °C	874	1389	1629	2283
1800	90/70/20 °C	1245	1983	2327	3266
	75/65/20 °C	983	1562	1832	2569
2000	90/70/20 °C	1384	2203	2586	3629
	75/65/20 °C	1092	1736	2036	2854
2300	90/70/20 °C	1591	2534	2974	
	75/65/20 °C	1256	1996	2341	
2600	90/70/20 °C	1799	2864	3362	
	75/65/20 °C	1420	2257	2647	
3000	90/70/20 °C	2075	3305	3879	
	75/65/20 °C	1638	2604	3054	

Тепловая мощность радиаторов (Вт) по норме EN 442 для параметров 90/70/20 °C и 75/65/20 °C. Расходы на цветные радиаторы - см. стр. 115.

[Вт/м] 105/75/20 °C	828	1320	1551	2177
показатель n	1,2981	1,3070	1,3115	1,3170

тип 21s

ПРИМЕР ОПИСАНИЯ РАДИАТОРА : **PURMO CVM 21s 600 x 1200**

наименование _____
тип _____
высота _____
длина _____



PURMO CVM 21s

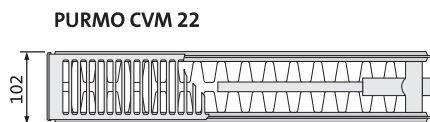


ВНИМАНИЕ: радиатор CVM имеется
в наличии только в правом исполнении

длина [мм]	параметры $t_z / t_p / t_i$	высота [мм]			
		300	500	600	900
400	90/70/20 °C	384	587	682	950
	75/65/20 °C	304	462	536	744
500	90/70/20 °C	481	734	853	1188
	75/65/20 °C	381	578	670	931
600	90/70/20 °C	577	880	1023	1425
	75/65/20 °C	457	694	804	1117
700	90/70/20 °C	673	1027	1194	1663
	75/65/20 °C	533	809	938	1303
800	90/70/20 °C	769	1174	1364	1900
	75/65/20 °C	609	925	1072	1489
900	90/70/20 °C	865	1320	1535	2138
	75/65/20 °C	685	1040	1206	1675
1000	90/70/20 °C	961	1467	1705	2376
	75/65/20 °C	761	1156	1340	1861
1100	90/70/20 °C	1057	1614	1876	2613
	75/65/20 °C	837	1272	1474	2047
1200	90/70/20 °C	1153	1761	2046	2851
	75/65/20 °C	913	1387	1608	2233
1400	90/70/20 °C	1346	2054	2387	3326
	75/65/20 °C	1065	1618	1876	2605
1600	90/70/20 °C	1538	2348	2728	3801
	75/65/20 °C	1218	1850	2144	2978
1800	90/70/20 °C	1730	2641	3069	4276
	75/65/20 °C	1370	2081	2412	3350
2000	90/70/20 °C	1922	2934	3410	4751
	75/65/20 °C	1522	2312	2680	3722
2300	90/70/20 °C	2210	3375	3922	
	75/65/20 °C	1750	2659	3082	
2600	90/70/20 °C	2499	3815	4433	
	75/65/20 °C	1979	3006	3484	
3000	90/70/20 °C	2883	4402	5115	
	75/65/20 °C	2283	3468	4020	

Тепловая мощность радиаторов (Вт) по норме EN 442 для параметров 90/70/20 °C и 75/65/20 °C. Расходы на цветные радиаторы - см. стр. 115.

[Вт/м] 105/75/20 °C	1148	1759	2047	2860
показатель n	1,2803	1,3076	1,3213	1,3390



ПРИМЕР ОПИСАНИЯ РАДИАТОРА : **PURMO CVM 22 600 x 1200**

наименование _____
тип _____
высота _____
длина _____

ВНИМАНИЕ: радиатор CVM имеется
в наличии только в правом исполнении

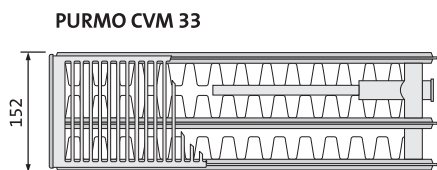
длина [мм]	параметры $t_z / t_p / t_i$	высота [мм]			
		300	500	600	900
400	90/70/20 °C	488	749	872	1223
	75/65/20 °C	384	588	684	955
500	90/70/20 °C	610	936	1090	1529
	75/65/20 °C	481	735	855	1194
600	90/70/20 °C	732	1123	1308	1835
	75/65/20 °C	577	882	1025	1433
700	90/70/20 °C	854	1311	1526	2140
	75/65/20 °C	673	1029	1196	1672
800	90/70/20 °C	976	1498	1744	2446
	75/65/20 °C	769	1176	1367	1910
900	90/70/20 °C	1098	1685	1962	2752
	75/65/20 °C	865	1323	1538	2149
1000	90/70/20 °C	1220	1872	2180	3058
	75/65/20 °C	961	1470	1709	2388
1100	90/70/20 °C	1342	2060	2398	3364
	75/65/20 °C	1057	1617	1880	2627
1200	90/70/20 °C	1464	2247	2616	3669
	75/65/20 °C	1153	1764	2051	2866
1400	90/70/20 °C	1708	2621	3052	4281
	75/65/20 °C	1345	2058	2393	3343
1600	90/70/20 °C	1952	2996	3488	4893
	75/65/20 °C	1538	2352	2734	3821
1800	90/70/20 °C	2196	3370	3925	5504
	75/65/20 °C	1730	2646	3076	4298
2000	90/70/20 °C	2440	3745	4361	6116
	75/65/20 °C	1922	2940	3418	4776
2300	90/70/20 °C	2806	4306	5015	
	75/65/20 °C	2210	3381	3931	
2600	90/70/20 °C	3172	4868	5669	
	75/65/20 °C	2499	3822	4443	
3000	90/70/20 °C	3660	5617	6541	
	75/65/20 °C	2883	4410	5127	

Тепловая мощность радиаторов (Вт) по норме EN 442 для параметров 90/70/20 °C и 75/65/20 °C. Расходы на цветные радиаторы - см. стр. 115.

[Вт/м] 105/75/20 °C	1463	2250	2623	3690
показатель n	1,3094	1,3270	1,3358	1,3561

тип 33

ПРИМЕР ОПИСАНИЯ РАДИАТОРА : **PURMO CVM 33 600 x 1200**



ВНИМАНИЕ: радиатор CVM имеется
в наличии только в правом исполнении



длина [мм]	параметры $t_z / t_p / t_i$	высота [мм]			
		300	500	600	900
400	90/70/20 °C	685	1039	1205	1671
	75/65/20 °C	539	814	942	1304
500	90/70/20 °C	856	1298	1506	2089
	75/65/20 °C	674	1018	1178	1630
600	90/70/20 °C	1027	1558	1808	2506
	75/65/20 °C	808	1221	1414	1956
700	90/70/20 °C	1198	1818	2109	2924
	75/65/20 °C	943	1425	1649	2282
800	90/70/20 °C	1369	2077	2410	3342
	75/65/20 °C	1078	1628	1885	2608
900	90/70/20 °C	1540	2337	2711	3760
	75/65/20 °C	1212	1832	2120	2934
1000	90/70/20 °C	1712	2597	3013	4177
	75/65/20 °C	1347	2035	2356	3260
1100	90/70/20 °C	1883	2856	3314	4595
	75/65/20 °C	1482	2239	2592	3586
1200	90/70/20 °C	2054	3116	3615	5013
	75/65/20 °C	1616	2442	2827	3912
1400	90/70/20 °C	2396	3636	4218	5848
	75/65/20 °C	1886	2849	3298	4564
1600	90/70/20 °C	2739	4155	4820	6684
	75/65/20 °C	2155	3256	3770	5216
1800	90/70/20 °C	3081	4674	5423	7519
	75/65/20 °C	2425	3663	4241	5868
2000	90/70/20 °C	3423	5194	6025	8355
	75/65/20 °C	2694	4070	4712	6520
2300	90/70/20 °C	3937	5973	6929	
	75/65/20 °C	3098	4681	5419	
2600	90/70/20 °C	4450	6752	7833	
	75/65/20 °C	3502	5291	6126	
3000	90/70/20 °C	5135	7790	9038	
	75/65/20 °C	4041	6105	7068	

Тепловая мощность радиаторов (Вт) по норме EN 442 для параметров 90/70/20 °C и 75/65/20 °C. Расходы на цветные радиаторы - см. стр. 115.

[Вт/м] 105/75/20 °C	2053	3125	3632	5043
показатель n	1,3140	1,3371	1,3486	1,3600



Офіційний партнер

Teplota



Teplota.UA

CLICK

